

EZ ELECTRIC POWER STEERING
INBOUWHANDLEIDING
TRIUMPH TR3





INHOUD

Het Product	1
Inhoud	2
Voor en na de montage.....	3
Installatie	4



HET PRODUCT

Dank u voor het kiezen van een EZ ELECTRIC POWER STEERING systeem om zijn kwaliteit, certificering en eenvoudige montage. Sinds 2006 produceren wij complete stuurkolommen met geïntegreerde stuurbekrachtiging. Alle kolommen zijn op maat gemaakt voor elk type auto en we hebben al 200 soorten op voorraad! Voor meer informatie over onze producten (stuurbekrachtigingssystemen en replica stuurwielen) of het plaatsen van een order, bezoek onze website www.ezpowersteering.nl of stuur een e-mail naar info@ezpowersteering.nl. Heeft u vragen over de installatie, dan kunt u contact met ons opnemen via workshop@ezpowersteering.nl.

Versie C1.1

Datum 30-08-2022

Deze handleiding moet zorgvuldig worden gelezen om fouten te voorkomen. Controleer of alle onderdelen van de set aanwezig zijn. Dit kan gedaan worden aan de hand van de foto in deze handleiding. Vergelijk voor de montage de EZ ELECTRIC POWER STEERING kolom met de originele kolom. Controleer of de afmetingen hetzelfde zijn. Monteer ook het stuurwiel aan de kolom.

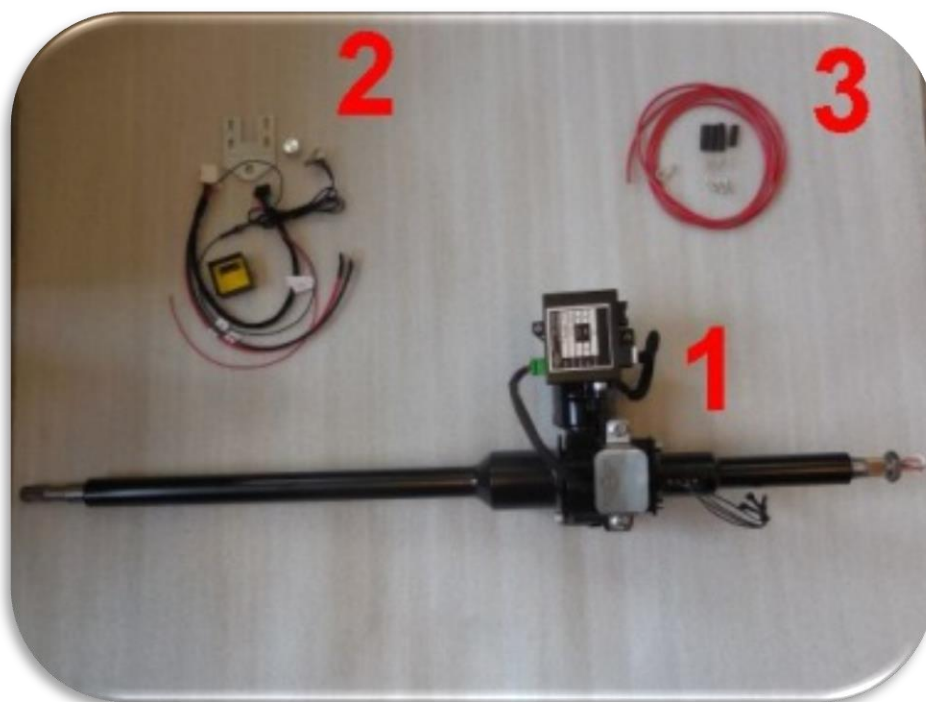
Als u niet over de vaardigheden of het gereedschap beschikt om de installatie uit te voeren, laat het dan door een vakman doen. EZ ELECTRIC POWER STEERING kan niet aansprakelijk worden gesteld voor onjuiste installatie of zelf toegebrachte schade.

De handleidingen zijn over het algemeen gebaseerd op een voertuig met linkse besturing. In de meeste gevallen is de rechts gestuurde versie het spiegelbeeld van de installatie van een voertuig met links stuur.

Als u denkt dat er wijzigingen nodig zijn in deze handleiding, ontvangen wij graag uw foto's en opmerkingen. Met uw feedback kunnen wij onze handleidingen verbeteren!



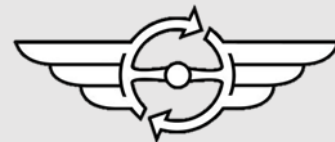
INHOUD



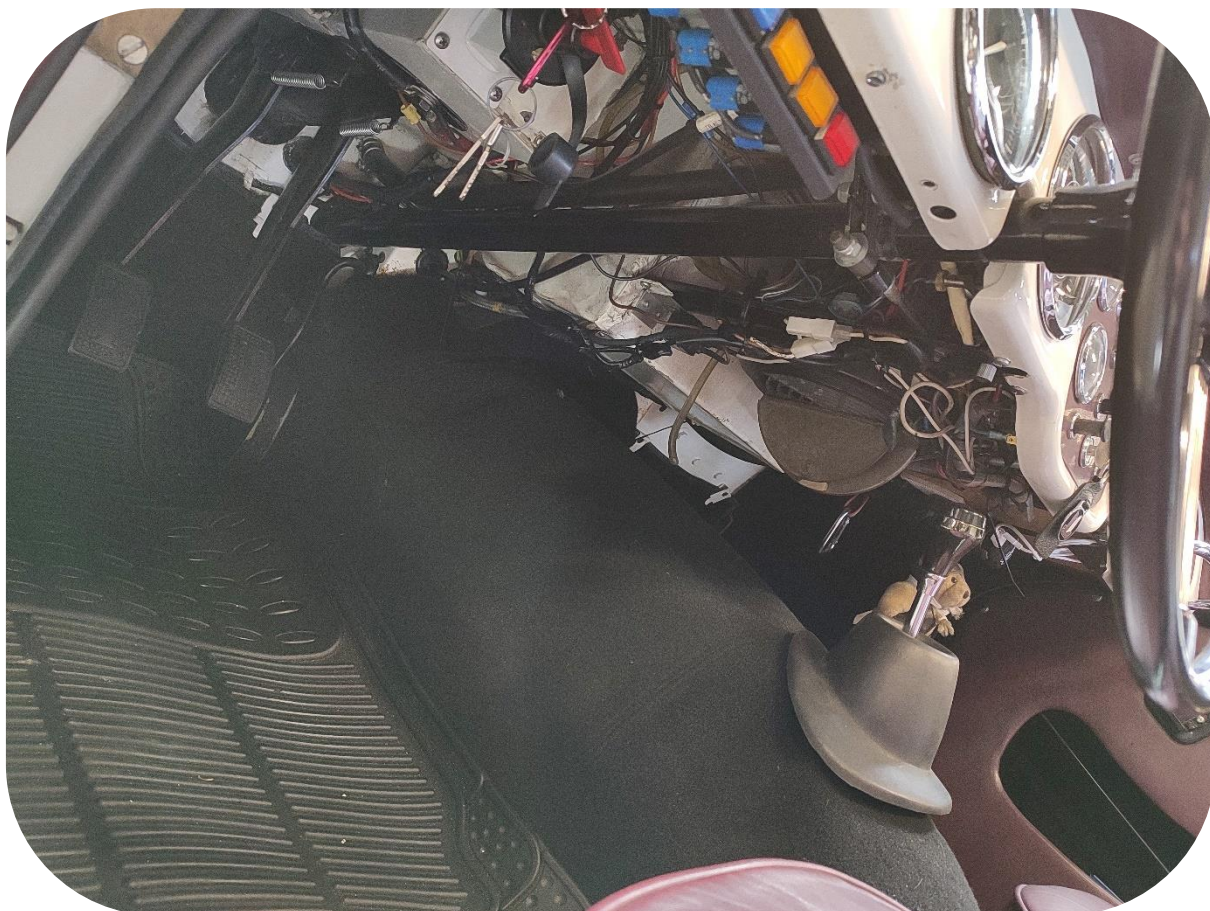
EZTR3-1 1.EZ. stuurkolom

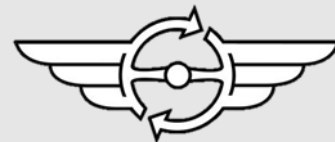
EZTR3-1 2. Draadset met controller en potmeter

EZTR3-1 3. Voedingskabelset

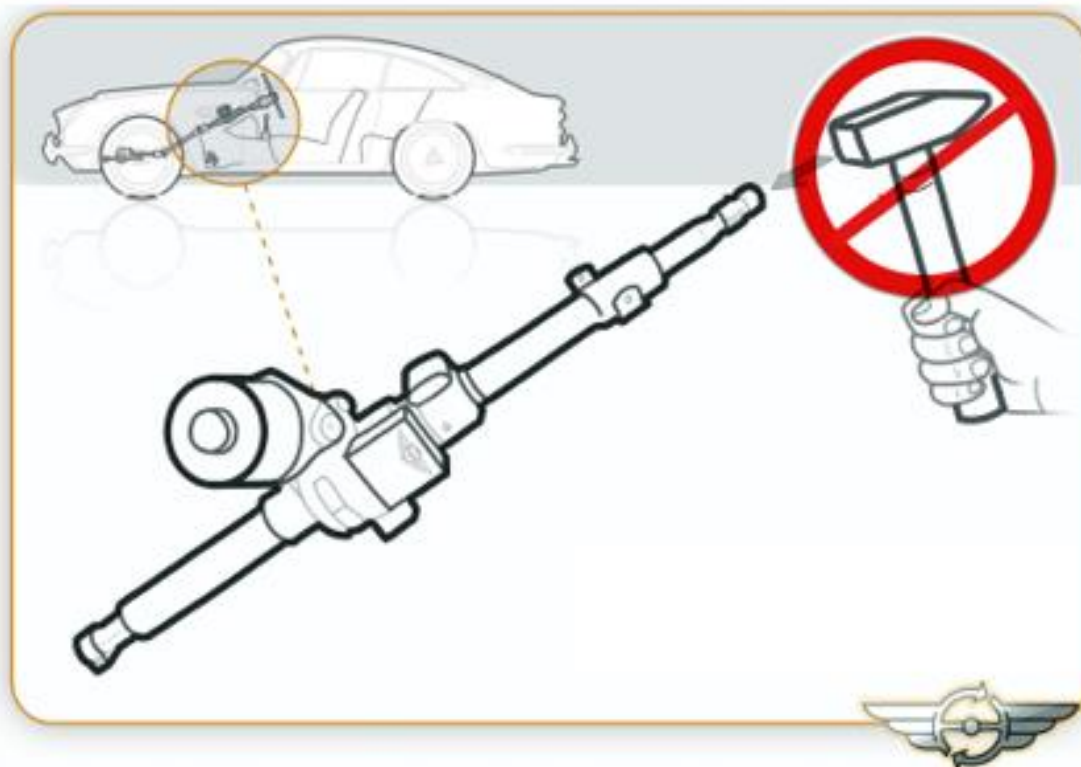


VOOR EN NA DE MONTAGE

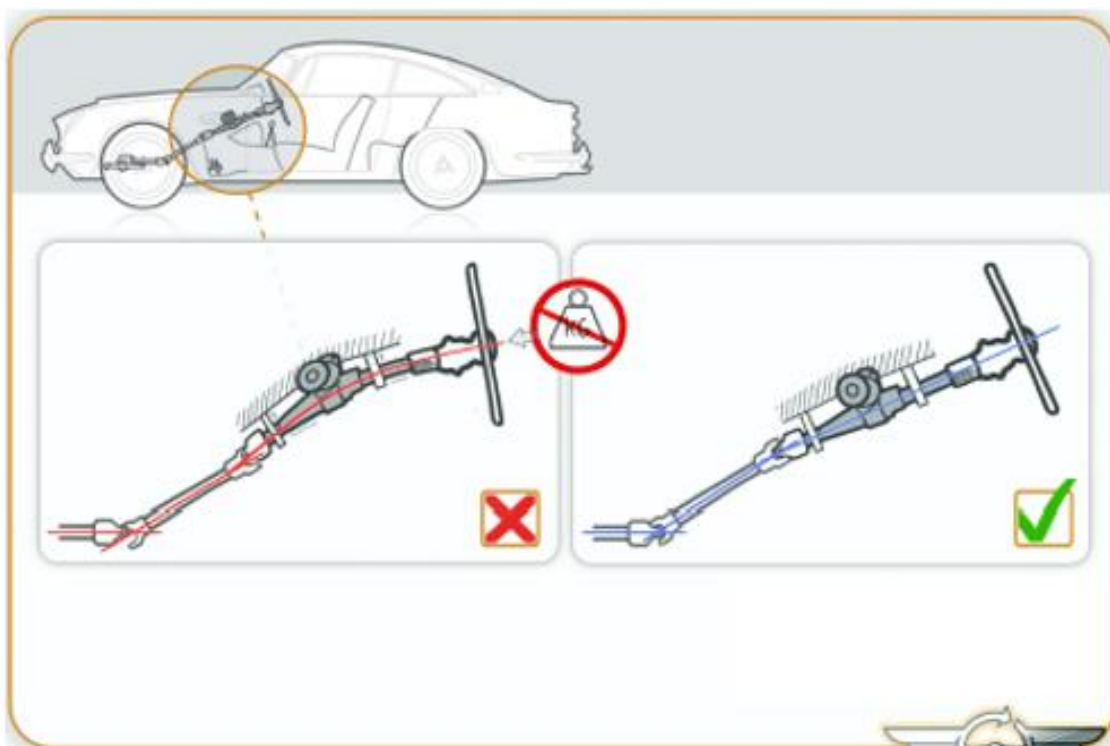




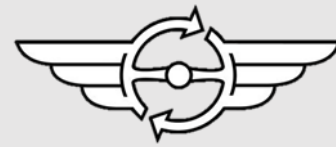
INSTALLATIE



Sla nooit met een voorwerp op de ingaande as tijdens of na montage. Dit kan de sensoren negatief beïnvloeden.

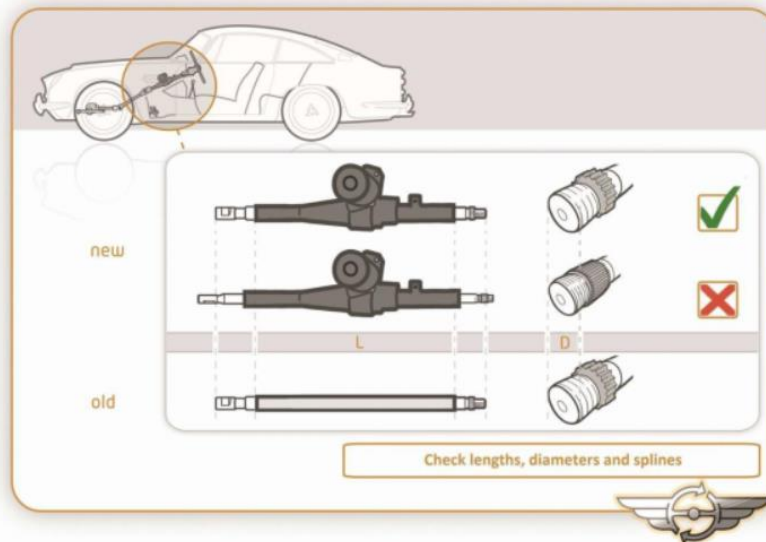


De Stuurinrichting moet altijd goed uitgelijnd en spanningsvrij gemonteerd worden.

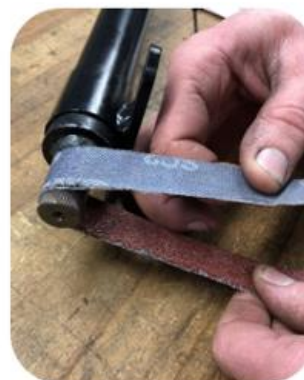


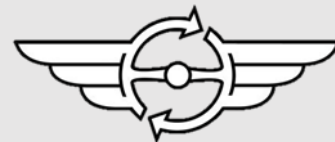
Controleer lengte, diameter en splines

Vergelijk de EZ stuurbekrachtigingskolom (EZ-unit) met de originele stuurkolom alvorens deze te monteren. Controleer of de splines aan de boven- en onderkant, de diameter van de stuurbuis en de lengte van de kolom allemaal gelijk zijn aan de originele stuurkolom. Bij twijfel kunt u het originele stuurwiel gebruiken om te controleren of de bovenste splines passen.



In de auto-industrie is het gebruikelijk om kleine toleranties te hebben in de spline verbindingen. In zeer uitzonderlijke gevallen kan het aansluiten van een nieuwe as van de EZ-unit in de originele (oude) kruiskoppeling een strakke passing veroorzaken. Dit is soms relatief eenvoudig op te lossen door ongeveer slechts 0,2mm (0,007 inch) af te schuren in het binnenste gedeelte van de kruiskoppeling en zo ook de spline op de uitgaande as op de EZ-unit.





Zorg ervoor dat u de spanning meet onder belasting (met andere elektrische apparaten ingeschakeld zoals: koelventilator, ruitenwisser of elektrische ruitontdooier, etc.) en met draaiende motor.

Indien nodig zijn er elektronische apparaten beschikbaar, om de juiste ontsteking geschakelde spanning boven 11,5V te houden!



Stap 1.

Controleer de bandenspanning en maak een proefrit met de auto. Controleer of het stuur na een bocht terugkomt in de recht uitstand. Controleer of de besturing en instrumenten geen gebreken vertonen. Is alles in orde ga dan verder met de ombouw.

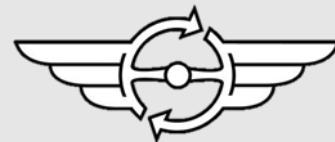
Stap 2.

Zoek een via een gezeekerde contact geschakelde voeding. Deze is noodzakelijk voor het aansturen van de EZ powersteering unit. Demonteer hiervoor, indien aanwezig, de onderplaat onder het dashboard, de geschakelde voeding kan of van het contact slot of de **startknop** worden gehaald. Maak hierna de massakabel van de accu los. Maak voor de installatie een keuze, of zet de wielen en het stuur in de rechttuit stand en markeer deze positie en ga verder met de ombouw. Of bepaal het midden van het stuurhuis door het aantal stuuromwentelingen, van volledig links naar volledig rechts, door twee te delen en pas na de inbouw de wieluitlijning aan, waar nodig.



Stap 3.

Meet de uitsteeklengte van de stuur as(ook nadat het stuur en naaf en richtingaanwijzer afslag) er af is gehaald) en stuurkolom t.o.v. elkaar en het dashboard, noteer deze lengtes. Dit om te zorgen dat bij de montage van de nieuwe EZ unit, het geheel op dezelfde positie (indien mogelijk) terug komt.



Stap 4.

Nadat de stuurkolom is gemonteerd dient de ecu geplaatst te worden. Probeer deze dicht bij de motor, maar uit het zicht te plaatsen (zie hiervoor eventueel de overzicht foto van 'na de inbouw'). Daarna kan de elektronica worden aangesloten. Verbind de dikke bijgeleverde rode draad (30+) via de zekering houder direct met de accu plus. Het is verstandig de draad met een extra mantel in de motor ruimte te isoleren.

Stap 5.

Verbind de dunne rode draad (15+) met een contact geschakelde gezekeerde voeding. Zie stap 2.

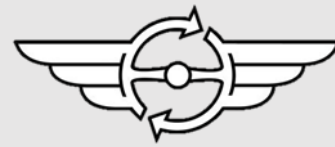
Stap 6.

Verbind de zwarte draad (31-) met een geschikt schoon massapunt.

Sluit de overige stekkers van de kabelboom aan. Indien meegeleverd, hang de potmeter op onder het dashboard. Zoek hiervoor een locatie binnen handbereik. Hiermee kan de bekrachtiging worden afgesteld.

Stap 7.

Monteer de eerder losgenomen massakabel van de accu. Na het inschakelen van het contact is een klik hoorbaar van de ECU, het systeem is nu operationeel. Controleer dit door sturbewegingen te maken. Na het uitschakelen van het contact is er na ongeveer 4 seconden weer een klik hoorbaar. Het systeem is dan uitgeschakeld



Stap 7.

Monteer het stuur en de richtingaanwijzer afslag.

Stap 8.

Maak een proefrit en controleer nogmaals alle systemen. Bekijk ook of de positie van het stuurwiel correct is. Zie stap 2.

Stap 9.

Het eindresultaat.

